

DATOS TÉCNICOS


	DF30 / DC30	DF50 / DC50	DF100
RATIO	1:1	1:1	1:1
MÁXIMO CAUDAL SALIDA LIBRE	38 l/min (10 gal/min)	50 l/min (13.21 gal/min)	100 l/min (26.5 gal/min)
DESPLAZAMIENTO POR EMBOLADA	0,07 l (2.37 oz)	0,1 l (3.38 oz)	0,25 l (8.45 oz)
RANGO DE PRESIÓN	1,5 a 8 bar (22 a 115 psi)*	1,5 a 8 bar (22 a 115 psi)*	1,5 a 8 bar (22 a 115 psi)*
MAX. TAMAÑO DE PARTÍCULAS EN SUSPENSIÓN	3 mm (0.12 in)	3 mm (0.12 in)	4 mm (0.16 in)
ALTURA MÁXIMA DE SUCCIÓN	4 m (13.2 ft) seco 8 m (26.25 ft) húmedo	6 m (19.69 ft) seco 8 m (26.25 ft) húmedo	4,5 m (14.76 ft) seco 7 m (22.97 ft) húmedo
PESO	1,9 kg (4,19 lb)	3,5 kg (7.72 lb) Serie metálica con cuerpo de Aluminio 2,2 kg (4.85 lb) Serie plástica	7,2 kg (15.87 lb) Serie metálica cuerpo de Aluminio 11,2 kg (24.69 lb) Serie metálica cuerpo de Acero inoxidable 5,1 kg (11.24 lb) Serie no metálica
ENTRADA DE FLUIDO (CUERPO CON ENTRADA SIMPLE)	1/2" BSP - NPT (H) y brida	1/2" BSP - NPT (H) y brida	1" BSP - NPT (H) y brida
ENTRADA DE FLUIDO (CUERPO CON ENTRADA DOBLE)	2 x 3/8" BSP - NPT (H)	2 x 3/8" BSP - NPT (H)	-
SALIDA DE FLUIDO	1/2" BSP - NPT (H) y brida	1/2" BSP - NPT (H) y brida	1" BSP/NPT (H) y brida
ENTRADA DE AIRE	3/8" NPSM (H)	3/8" NPSM (H)	3/8" NPSM (H)
PARTES HÚMEDAS	Ver especificaciones de los modelos	Ver especificaciones de los modelos	Ver especificaciones de los modelos
NIVEL DE FLUIDO	80 db	80 dB	80 dB
RANGO DE TEMPERATURAS DE TRABAJO	0 - 70 °C (32 - 158 °F)	0 - 70 °C (32 - 158 °F)	0 - 70 °C (32 - 158 °F)

* Membrana Hytrel® y Santoprene® 2,5 a 8 bar (36 a 115 psi).

(oz, ft, gal/min) todo en unidades americanas.

ADVERTENCIAS Y PRECAUCIONES

En este documento usted encontrará advertencias y precauciones para la instalación, uso y mantenimiento de las bombas Directflo. A continuación le indicamos el significado de los símbolos y mencionamos unas advertencias generales que usted debe tener en cuenta.

 **ADVERTENCIA:** Este símbolo alerta de que si no se siguen las instrucciones indicadas se puede producir una situación de lesión grave o muerte.

ATENCIÓN: Este símbolo alerta de daños o destrucción del equipamiento si no se siguen las instrucciones.

 **ADVERTENCIA:** ¡LEA ATENTAMENTE EL MANUAL DE INSTRUCCIONES Y SUS ADVERTENCIAS ANTES DE EMPEZAR A OPERAR CON EL EQUIPO!

- Este equipo es únicamente para uso profesional.
- No altere la integridad del equipo. Use solamente componentes originales de Samoa Industrial, S.A.
- Los fluidos no adecuados para la bomba pueden causar daños a la unidad de la bomba e implicar riesgo de graves daños personales. Consulte siempre al distribuidor de Samoa Industrial, S.A. si se tiene alguna duda sobre la compatibilidad de los fluidos con los materiales de la bomba, incluyendo los elastómeros.
- Instale y use siempre la bomba según la normativa y la legislación sanitaria y de seguridad, tanto local como nacional.
- La bomba puede producir presiones de fluido iguales a la presión de alimentación del aire. No exceder la presión máxima permitida de alimentación de aire de 8 bar (115 psi). La presión hidráulica total (presión del sistema + presión diferencial) no deberá exceder nunca 8 bar (115 psi).
- No utilice nunca una bomba que tenga fugas o daños, esté corroída o de otra forma carezca de la capacidad para contener el fluido interno o la presión del aire.
- Comprobar con frecuencia que los tornillos de las tapas de la bomba están correctamente ajustados.
- No use modelos cuya parte húmeda esté basada en aluminio para bombear productos de consumo humano, es posible que existan trazas de plomo.
- Peligro de explosión si se usa 1,1,1-tricloroetano, cloruro de metileno u otros disolventes de hidrocarburos halogenados en sistemas de fluido a presión que tengan componentes de aluminio humedecido. Podría causar graves daños materiales y personales incluso mortales.
- En el interior de la bomba, dos membranas separan el fluido bombeado de la alimentación de aire. Si se rompe una membrana, el fluido puede salir proyectado por el orificio de evacuación de aire.
- Cuando se manejen fluidos peligrosos, conecte siempre el orificio de evacuación de aire a un recipiente adecuado y situado en un lugar seguro. (Sistema de conexión opcional a petición del cliente. No se suministra con el equipo).
- Cuando la fuente de producto se encuentre a un nivel más elevado que la bomba (aspiración inundada), la impulsión deberá ser dirigida por un tubo a un nivel más alto que el producto para impedir los derrames causados por derivación sifónica.
- En las bombas que manejen fluidos peligrosos para las personas o el medio ambiente, se debe instalar algún tipo de recipiente o contenedor para recoger posibles fugas y evitar su derrame.
- Asegúrese de que el operario de este equipo esté formado en cuanto a la operación, limitaciones y uso de equipamiento de seguridad como gafas de seguridad u otro equipamiento requerido.

DESCRIPCIÓN

La bomba de membrana neumática es una bomba aspirante e impelente de desplazamiento positivo, accionada por aire y con dos cámaras de bombeo. Dos membranas ubicadas centralmente en las cámaras, separan el aire comprimido (lado seco) del fluido bombeado (lado húmedo). Las membranas están conectadas entre sí mediante un eje flotante cuyo funcionamiento permite la minimización del flujo pulsante. Una válvula (motor neumático) distribuye el aire de una cámara a la otra alternativamente, produciendo así un movimiento recíproco de las membranas.

En cada embolada, una de las membranas desplaza el fluido, mientras que la membrana opuesta aspira nuevo fluido al interior de la cámara de expansión. Cuatro válvulas de bola, dos en el lado de aspiración y dos en el lado de impulsión, controlan y dirigen el flujo del fluido.

MATERIALES	TEMPERATURA DE TRABAJO
PTFE	5 °C - 105 °C / 41 °F - 221 °F
NBR	10 °C - 80 °C / 50 °F - 176 °F
Acetal	10 °C - 90 °C / 50 °F - 194 °F
Hytrel®	10 °C - 90 °C / 50 °F - 194 °F
Santoprene®	-29 °C - 135 °C / -20 °F - 275 °F
Viton®	-10 °C - 120 °C / -4 °F - 248 °F
Polipropileno®	10 °C - 80 °C / 50 °F - 176 °F

INSTALACIÓN

RECOMENDACIONES PARA LA INSTALACIÓN

- Retire la bomba de la caja e instálela en el lugar elegido.
- Trate de reducir al mínimo la altura de aspiración.
- Recuerde disponer de espacio suficiente alrededor de la bomba para realizar las tareas de mantenimiento.
- Tenga siempre en cuenta usar correctamente la entrada y la salida de la bomba.
- En caso de fallo del diafragma el escape de aire de la bomba puede contener fluido.
- Cuando la bomba se instala en un lugar en el que pueda tener lugar un impacto en el medio ambiente, el escape debe orientarse hacia un lugar donde no haya impacto ambiental.
- Cuando instale la bomba en su lugar, utilice los soportes en la base y asegure la bomba fijándola con los tornillos de amarre.
- Apriete todos los tornillos de las tapas de la bomba.

Las bombas DF son muy flexibles y fáciles de instalar.

INUNDADA:

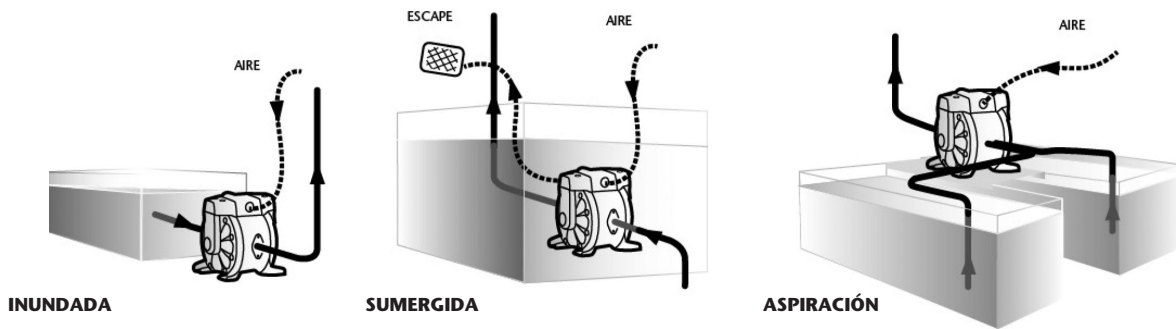
El sistema de bombeo se diseñó para presión positiva en la aspiración. Esta es la mejor forma de instalación cuando se necesite evacuar todo el líquido del bidón o depósito, o cuando se trabaje con fluidos viscosos. No recomendada para fluidos peligrosos.

ASPIRACIÓN:

La bomba DF está diseñada para generar vacío en la aspiración. Es posible evacuar todo el aire de una manguera o tubería sin dañar la bomba. La altura máxima de succión es de 6 m con la manguera de succión vacía y hasta 8 m con la manguera cebada (ver página 16).

SUMERGIDA:

Todas las bombas DF se pueden sumergir en los fluidos. Es importante que verifique que todos los componentes que están en contacto con el fluido son químicamente compatibles. En este caso, las salidas de aire y fluido deben ser conducidas al exterior mediante mangueras. (Sistema de conexión de aire opcional).



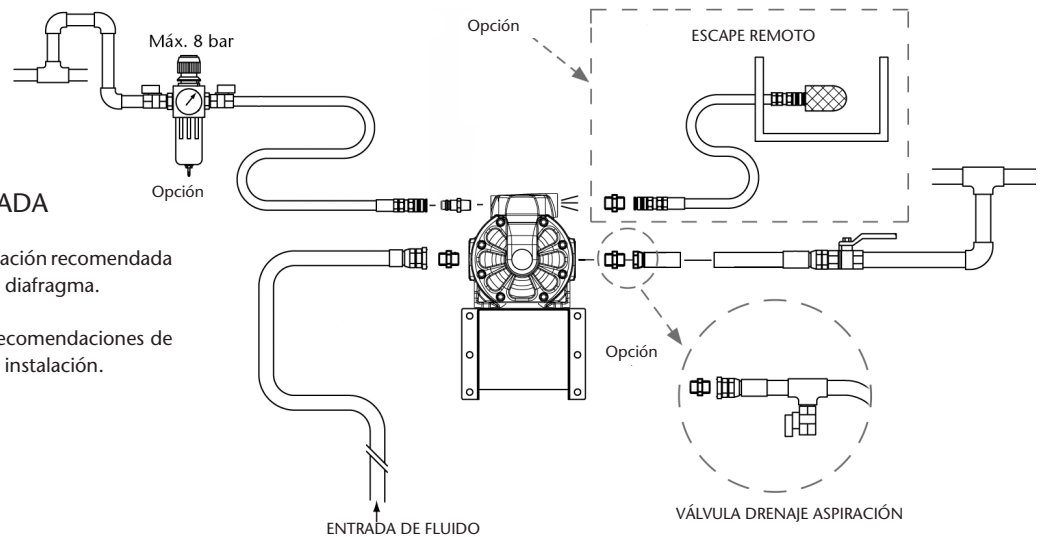
NOTA: Utilice un regulador de presión con filtro incorporado en la entrada de aire.

NOTA: La presión de alimentación de aire debe estar comprendida entre 1,5 bar (22 psi) y 8 bar (115 psi), Hytrel® y Santoprene® 2,5-8 bar (36-115 psi).

INSTALACIÓN RECOMENDADA

La siguiente figura muestra la configuración recomendada para la instalación de una bomba de diafragma.

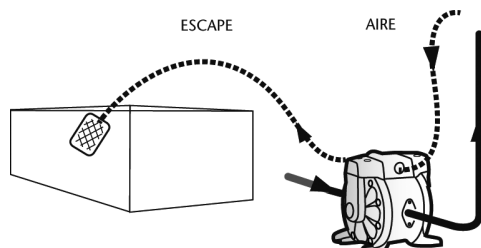
Lea atentamente las advertencias y recomendaciones de la página anterior para realizar dicha instalación.



DISPOSICIÓN DEL ESCAPE EXTERIOR



ADVERTENCIA: El escape de la bomba debe estar orientado hacia un lugar seguro, alejado de la circulación humana, de animales y de alimentos.



- Es necesario el kit opcional de salida conductiva.
- Retire el silenciador.
- Conecte una manguera con conexión a tierra al orificio de escape de la bomba e instale el silenciador en la punta de la manguera. Utilice una manguera del mismo diámetro que el orificio de escape. (Si la manguera mide más de 5 metros consulte al distribuidor o nuestra oficina regional).
- Disponga un foso, una caja de protección, etc. en el extremo de la manguera.

INSTALACIÓN

ADVERTENCIA

CONEXIÓN TOMA DE AIRE

Para que el suministro de aire sea suficiente para satisfacer la demanda de la bomba, el diámetro de la tubería debe ser igual al diámetro del orificio de suministro de la bomba. También elija equipos auxiliares y materiales con suficiente flujo de aire para el consumo de aire de la bomba.

También considere el uso y la estabilidad de la presión de aire. Además, el equipo periférico debe estar instalado lo más cerca posible de la unidad de la bomba. El uso de un acoplador para conectar cada manguera facilita la operación y las tareas de mantenimiento.

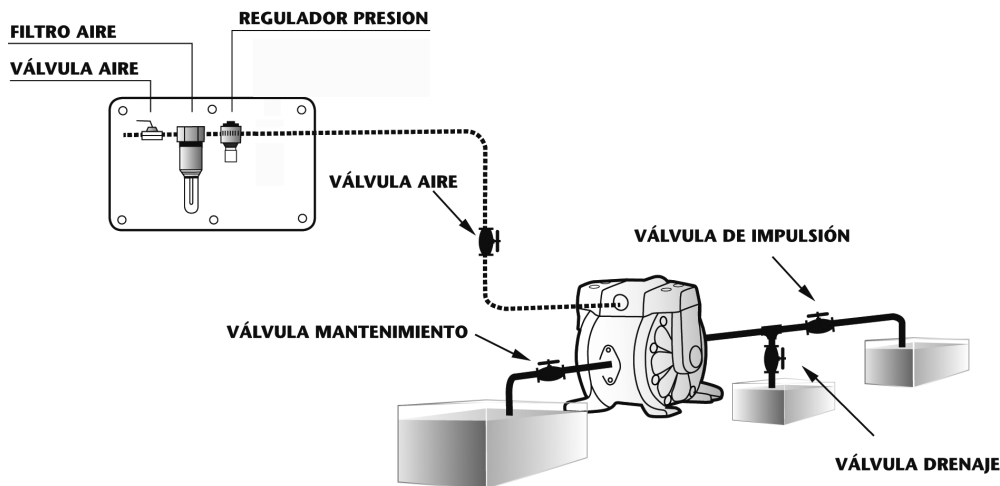
MODO DE OPERACIÓN

Esta bomba es auto-cebante. Para cebarla la primera vez, es conveniente conectar el aire a la bomba a la presión deseada con el regulador de presión, manteniendo la válvula de salida abierta.

Cuando el fluido empieza a salir, la bomba está cebada. Para su regulación mediante presión de fluido se debe alimentar con presión de aire comprendida entre 1,5 y 8 bar (22 - 115 psi), Hytrel® y Santoprene® 2,5 bar y 8 bar (36 y 115 psi). Ajuste la válvula de impulsión en el lado de descarga. Para la relación entre el flujo, la presión de suministro de aire y la presión de descarga, vea la curva de capacidad en la página 2.

PARADA DE LA BOMBA

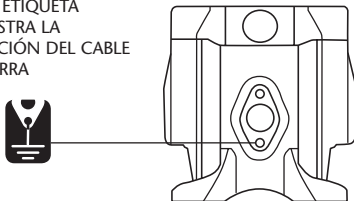
- Cierre la válvula de entrada de fluido de la bomba.
- Abra la válvula de aire de la bomba, ponga en funcionamiento la bomba y descargue el fluido remanente.
- Cierre la válvula de impulsión en el lado de descarga, comience a abrir lentamente la válvula de drenaje y descargue el fluido bajo presión.
- Después de asegurarse de que la bomba se apagó y la presión se liberó, abra completamente el regulador y cierre la válvula de aire y la válvula de drenaje de la bomba.



OPCIÓN CONEXIÓN A TIERRA

- Cuando instale la bomba, asegúrese de realizar la conexión a tierra en el lugar especificado.
- Conecte también conductores a tierra para los equipos auxiliares y las tuberías.
- Utilice un cable con conexión a tierra de por lo menos 2,0 mm² (12 gauge).
- Si la bomba que ha adquirido es válida para Atex, a este manual lo acompañará uno específico para Atex. Lea este manual antes de operar con la bomba.
- Si la bomba viene marcada con el símbolo , esta puede ser usada en atmósferas potencialmente explosivas. Debajo de este símbolo, en las placas de identificación de la bomba, vienen indicadas las zonas para las que el equipo está aprobado. Encontrará también la temperatura de superficie máxima permitida en la placa de su bomba.

ESTA ETIQUETA MUESTRA LA POSICIÓN DEL CABLE A TIERRA



directflo ®		PATENTED WORLDWIDE	
PUMP TYPE:			
PART No.:			
YEAR:	SERIAL No.:	0163	
MAX. AIR / FLUID PRESSURE:		112 GD	11B/11C 95°C
FLUID IN / OUT:		LOM 10ATEN0105X	

- ADVERTENCIA:** Asegúrese de conectar conductores a tierra para la bomba, tuberías y otros equipos conectados. Cuando la bomba opera sin conexión a tierra o con una conexión incorrecta, la fricción entre las piezas y la abrasión causada por algunos fluidos que fluyen dentro de la bomba pueden generar electricidad estática. Además, según el tipo de fluido a bombear y el ambiente de la instalación (como gases en el aire o el tipo de las instalaciones circundantes) la electricidad estática puede ser causa de incendio o choque eléctrico.

POSIBLES AVERÍAS Y SOLUCIONES

LA BOMBA NO FUNCIONA	
Causa	Medida a tomar
La válvula de impulsión en el lado de descarga no está abierta.	Abra la válvula de impulsión en el lado de descarga.
No llega aire.	Encienda el compresor y abra la válvula de aire y el regulador de aire.
La presión de suministro de aire es baja.	Revise el compresor y la configuración de la tubería de aire. Ajuste la presión de aire.
Fugas de aire en elementos de conexión.	Revise los elementos de conexión y el apriete de los tornillos.
La tubería de aire o el equipo auxiliar está obstruido con lodo.	Revise y limpie la tubería de aire.
El orificio de escape (silenciador) de la bomba está obstruido con lodo.	Revise y limpie el orificio de escape y el silenciador. Sustituya si es necesario.
La tubería de fluido está obstruida con lodo.	Revise y limpie la tubería de fluido.
La bomba está obstruida con lodo.	Desmante, revise y limpie cuerpo de la bomba.

LA BOMBA FUNCIONA PERO EL FLUIDO NO SALE	
Causa	Medida a tomar
La válvula en el lado de succión no está abierta.	Abra la válvula en el lado de succión.
Demasiada altura de aspiración o altura de descarga.	Confirme la configuración de la tubería y reduzca la altura de la misma.
La tubería de fluido del lado de descarga (incluido el filtro) está obstruida con lodo.	Revise y limpie la tubería de fluido.
La bomba está obstruida con lodo.	Desmante la bomba, revísela y límpiela.
Las bolas y el asiento de la bola están desgastados o dañados.	Revise y reemplace piezas defectuosas.

EL FLUJO ESTÁ DISMINUYENDO	
Causa	Medida a tomar
La presión de suministro de aire es baja.	Revise el compresor y la configuración de la tubería de aire. Ajuste la presión de aire.
La tubería de aire o el equipo periférico está obstruido con lodo.	Revise y limpie la tubería de aire.
La válvula de impulsión del lado de descarga no se abre normalmente.	Ajuste la válvula de impulsión del lado de descarga.
El aire se mezcla con el fluido.	Vuelva a llenar de fluido y revise la configuración de la tubería del lado de succión.
Se produce cavitación.	Ajuste la presión de suministro de aire y la presión de descarga y reduzca la altura de aspiración.
Se producen vibraciones.	Ajuste la presión de suministro de aire y la presión de descarga. Disminuya el flujo de la válvula de entrada para ajustar la presión y el volumen de fluido.
Formación de hielo en el escape de aire.	Elimine el hielo de la válvula de desvío de aire y revise y limpie el filtro de aire. Utilice una tubería en el escape de aire para que el hielo no se forme en el silenciador.
La tubería de fluido (incluido el filtro) está obstruida con lodo.	Revise y limpie la tubería de fluido y el colador.
El orificio de escape (silenciador) de la bomba está obstruido con lodo.	Revise y limpie el orificio de escape y el silenciador. Sustituya si es necesario.
La bomba está obstruida con lodo.	Desmante, revise y limpie el cuerpo de la bomba.

FUGAS DE FLUIDO POR EL ORIFICO DE ESCAPE (SILENCIADOR)	
Causa	Medida a tomar
El diafragma está dañado.	Desmante y revise la bomba y reemplace el diafragma.

RUIDO IRREGULAR	
Causa	Medida a tomar
La presión de suministro de aire es demasiado alta.	Ajuste la presión de suministro de aire.
La bomba está obstruida con partículas más grandes que el diámetro permitido.	Desmante, revise y limpie el cuerpo de la bomba.
Los elementos de conexión y el soporte de la bomba tienen pérdidas.	Revise los elementos de conexión y apriete los tornillos.

EL FLUIDO SALE CON BURBUJAS DE AIRE	
Causa	Medida a tomar
Membrana dañada.	Sustituya la membrana.
Manguera de succión suelta o rota.	Apriete o sustituya.

NO ARRANCA Y QUEDA FUGANDO AIRE SIN HACER CICLOS	
Causa	Medida a tomar
Sensores de aire agarrotados.	Cambie sensor de aire.
Tambor de salida del pivote desgastado.	Cambie el tambor de salida.

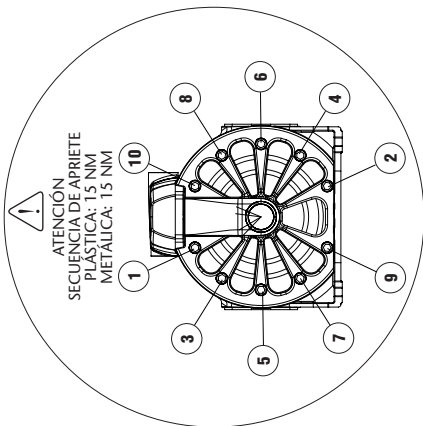
FUGA AIRE ALIMENTADO A PRESIÓN ENTRE 3 Y 8 BAR	
Causa	Medida a tomar
Desgaste del pivote del motor de aire.	Cambie el motor de aire.

INFORMACIÓN SOBRE DESECHO DE RESIDUOS

Cuando este producto alcance el final de su vida útil deberá desecharse de manera independiente a los residuos domésticos, de acuerdo con las normas locales, llevándolo al punto de recogida designado por las autoridades locales.

El reciclaje del producto, recogiendo por separado sus componentes en el momento de su desecho, ayudarán a preservar los recursos naturales y a garantizar la protección del medio ambiente así como la salud de las personas.

DESPIECE Y REPUESTOS DE LA BOMBA DF100



BOMBAS METÁLICAS O PLÁSTICAS CON TAPAS DE MEMBRANA DE ALUMINIO
Herramientas a utilizar para el mantenimiento

TIPO TORNILLO	HERRAMIENTA REQUERIDA
Tornillo allen cabeza cilíndrica M6	Llave allen métrica: 5 mm Standard: 3/16"
Tornillo allen cabeza cilíndrica M8	Llave allen métrica: 6 mm Standard: N.A.
Tornillo allen cabeza cilíndrica M5	Llave allen métrica: 4 mm Standard: 5/32"

* Para el mantenimiento de los sensores de aire es necesario llave allen métrica 3 mm

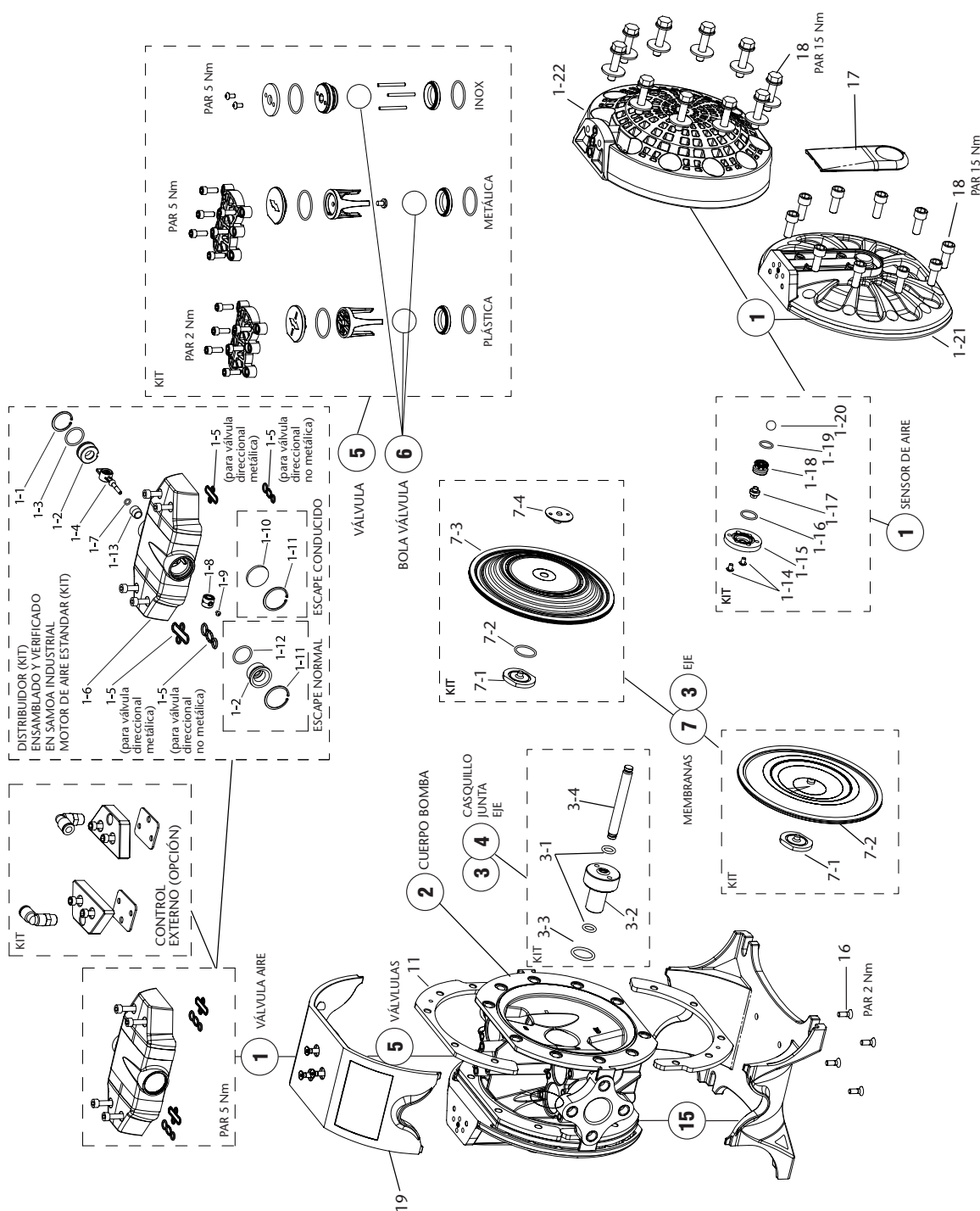
BOMBAS NO-METÁLICAS

Herramientas a utilizar para el mantenimiento

TIPO TORNILLO	HERRAMIENTA REQUERIDA
Tornillo allen cabeza cilíndrica M6	Llave allen métrica: 5 mm Standard: 3/16"
Tornillo allen cabeza cilíndrica M5	Llave allen métrica: 4 mm Standard: 5/32"
Tornillo cabeza hexagonal M8	Llave de vaso métrica 13 mm Standard: 1/2"

* Para el mantenimiento de los sensores de aire es necesario llave allen métrica 3 mm

COMPONENTES		
Pos.	Cód	Descripción Cant
1-21	755111	Tapa bomba aluminio 2
1-22	894621	Tapa bomba plástica 2
11	855416	Arandela cámara 4
15	755114	Soporte bomba metálica 1
15	855636	Soporte bomba plástica 1
16	940914	Tornillo soporte bomba 7
17	855604	Embellecedor tapa bomba 2
18	940334	Tornillo tapa bomba aluminio 20
18	940086+942158	Tornillo tapa bomba plástica 20+20
19	755113	Carenas bomba aluminio 1
19	855637	Carenas bomba plástica 1





DF100	X	X	X	X	X	X	X	X	X	X	X	X
--------------	---	---	---	---	---	---	---	---	---	---	---	---

1		2		3		3		5		6		7		8		9	
DISTRIBUIDOR DE AIRE		CUERPO BOMBA		EJE		JUNTAS		ASIENTOS		BOLAS		MEMBRANAS		ROSCAS		OPCIONES	
A Aluminio	S Acero inoxidable	A Aluminio	S Acero inoxidable	H Hytrel®	S Acero inoxidable	T PTFE	S Acero inoxidable	S Acero inoxidable	S Acero inoxidable	T PTFE	S Acero inoxidable	H Hytrel®	H Hytrel®	B BSP	B Bomba estándar.	B Kit salida de aire rosca incluida.	A Bomba estándar.
P Polipropileno	Y Hastelloy® C	S Acero inoxidable	Y Hastelloy® C	V FKM	W PVDF	C POM	E EPDM	W PVDF	S Acero inoxidable	S Acero inoxidable	N NBR	M Santoprene®	T PTFE	N NPT	F Brida	N NPT	D Sensor de ciclos.
		P Polypropylene		E EPDM		S Acero inoxidable	T PTFE		N NBR	H Hytrel®	N NBR	M Santoprene®	M Santoprene®	F Brida	E Control externo con válvula de solenoide (no incluida).	E Control externo con válvula de solenoide (no incluida).	F Silencioso de naiz incluido.
		D POM. conductivo															G Control externo con válvula de solenoide (no incluida) y sensor de final de Carrera inductivos NPN (Incluidos).
		W PVDF															I Control externo con válvula de solenoide (no incluida) y sensor de final de Carrera inductivo ATEX -Namur- (Incluidos).
		K PVDF conductivo															U Bomba para fluidos UV.

1		3	
DISTRIBUIDOR DE AIRE		ESCAPE CONDUCTIVO	
A 558350	S 558301		
B 558395			

2		4	
CUERPO BOMBA		Cód. Kit	
A 755110	NPT 755110.300		
B 855651	855651.300		
D 855632	855632.300		
P 855630	855630.300		
S 855051	855051.300		
W 894623	894623.300		
K 855698	855698.300		

2			5		
KIT REPARACIÓN VÁLVULA			KIT REPARACIÓN VÁLVULA		
CUERPO BOMBA	ASIENTO	CÓD. KIT	CÓD. KIT	CODIFICACIÓN NUMÉRICA S5XXXX	
P N	S	558463.001			
P V	S	558360.001			
P E	S	558393.001	551015, 551160, 551164		
P T	S	558450.001			
P V	W	558362.001			
P T	W	558454.001			
D N	S	558357.001			
D V	S	558359.001	551017		
D E	S	558391.001			
D T	S	558453.001			
B N	S	558464.001			
B V	S	558465.001	551162		
B E	S	558466.001			
B T	S	558467.001			
K, W	W	558452.001			
S	S	558378 - 558378.001	Preguntar SAMOA 551050		
S	S	558750.001			
A	S	558460.001			
A V	S	558461.001	551021		
A E	S	558462.001			
A	S	558459.001			
A T	S	558472.001	551010, 551030		
		558473.001	551020		

NOTA: Para modelos con número de serie anterior a 329041/250 los kits han de solicitarse sin el sufijo .001.

3				4			
KIT REPARACIÓN EJE				KIT REPARACIÓN EJE			
EJE	JUNTA	CÓD. KIT	CODIFICACIÓN NUMÉRICA S5XXXX	EJE	JUNTA	CÓD. KIT	CODIFICACIÓN NUMÉRICA S5XXXX
S	N	558352.001	551015, 551164, 551020	S	N	558398.001	551030
S	V	558353.001		S	V	558399.001	
S	E	558382.001		S	E	558379.001	
S	T	558475.001		S	T	558474.001	551050
Y	V	-	-	Y	V	558355.001	-
Y	T	-	-	Y	T	558458.001	-

6		
KIT REPARACIÓN BOLA VÁLVULA		
CÓD. KIT	CODIFICACIÓN NUMÉRICA S5XXXX	
T 558363	551015, 551017, 551160, 551162, 551164, 551021	
C 558365	551010, 551020	
S 558367	-	
N 558364	551030	
H 558366	551050	

7			
MEMBRANAS			
MEMBRANA	EJE	CÓD. KIT	CODIFICACIÓN NUMÉRICA S5XXXX
H	S	558368.001	551010, 551015, 551164, 551021
M	S	558369.001	-
N	S	558457.001	551030
T	S	558371.001	551017, 551020, 551050, 551160, 551162
T	Y	558395.001	-

MODELO DE EJEMPLO

PATENTED WORLDWIDE
CE EHL
 PART No.:
 SERIAL No.:
 MAX. AIR / FLUID PRESSURE:
 FLUID IN / OUT:

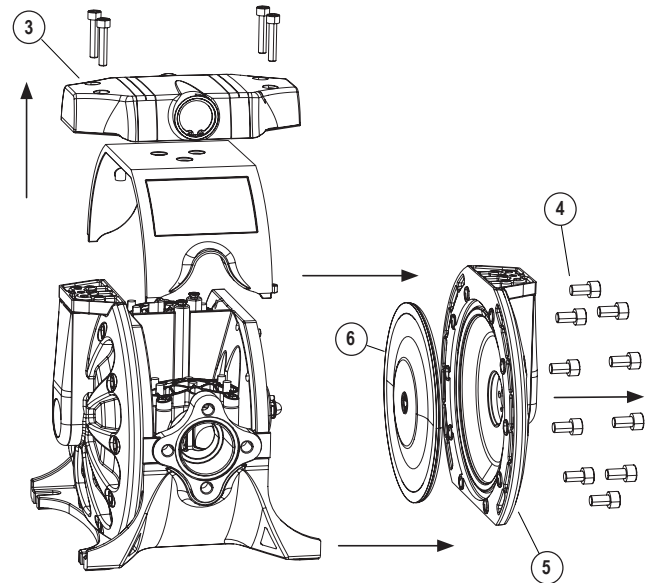
Cód.: S5XXXX (codificación numérica)
Tipo de bomba: DF100XXXXXXX (codificación alfanumérica)

REPARACIÓN Y MANTENIMIENTO

CAMBIO DE MEMBRANAS

ANTES DE CADA INTERVENCIÓN: DESCONECTAR LA ALIMENTACIÓN DE AIRE DE LA BOMBA NO ES NECESARIO DESMONTAR LA BOMBA DE LA LÍNEA DE IMPULSIÓN DE FLUIDO.

1. Cierre las válvulas de fluido.
2. Drene el fluido del interior de la bomba. Prever un posible derramamiento de fluido del interior de la bomba.
3. Retire el distribuidor de aire con mucho cuidado de no dañar las juntas existentes entre el distribuidor y el cuerpo.
4. Desmonte la tapa de membrana.
5. Extraiga la tapa tirando suavemente hacia atrás.
6. Extraiga la membrana usada. Fíjese en la posición de la misma al extraerla. Coloque la nueva en la posición adecuada.
7. Monte las tapas laterales de nuevo siguiendo la secuencia de apriete y par (indicado en la sección "Despiece y repuestos de la bomba").

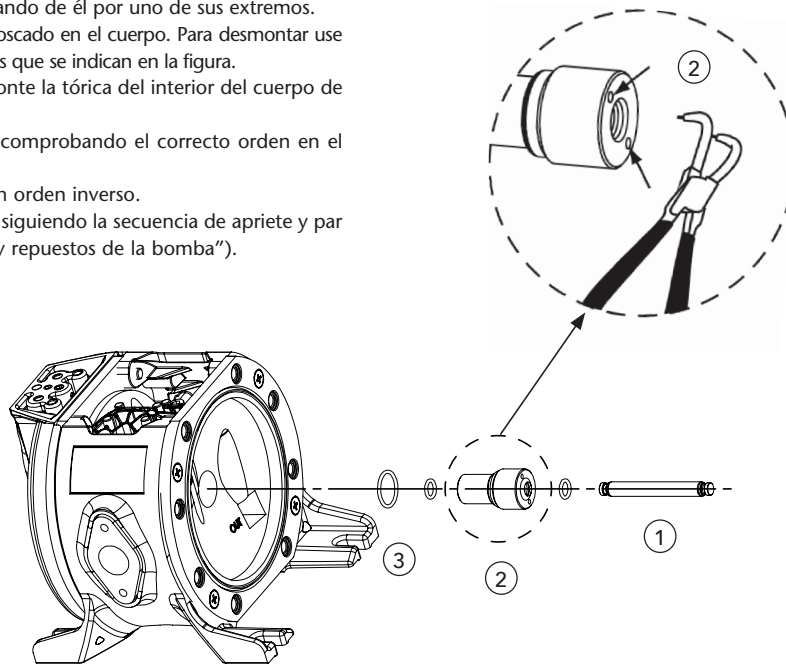


EJE CENTRAL

Desmonte las tapas laterales de ambos lados, siguiendo el procedimiento para "Cambio de membranas".

Una vez que se visualiza el eje, seguir los siguientes procedimientos:

1. Extraiga el eje de su alojamiento tirando de él por uno de sus extremos. El casquillo de Teflon® se encuentra roscado en el cuerpo. Para desmontar use un útil que se aloja en los dos taladros que se indican en la figura.
2. Una vez extraído el casquillo desmonte la tórica del interior del cuerpo de la bomba.
3. Monte el nuevo kit de eje central comprobando el correcto orden en el montaje de los componentes. Proceda al montaje de la bomba en orden inverso.
4. Monte las tapas laterales de nuevo siguiendo la secuencia de apriete y par (indicado en la sección "Despiece y repuestos de la bomba").



REPARACIÓN Y MANTENIMIENTO

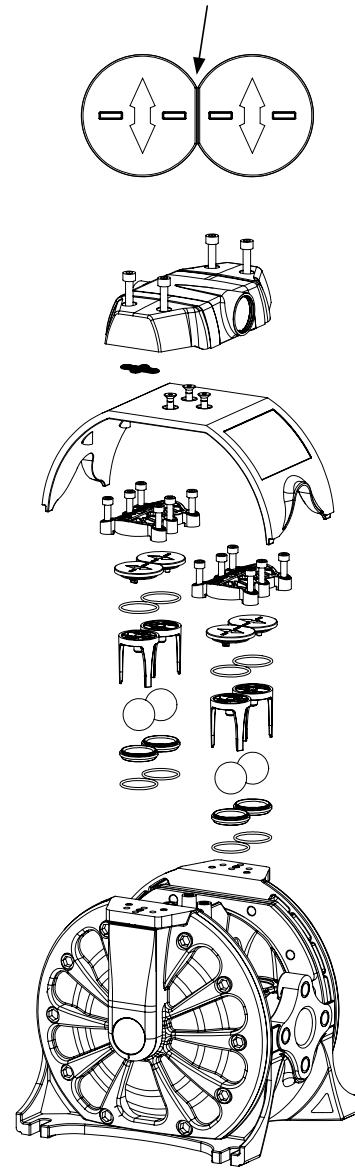
CAMBIO DE LAS VÁLVULAS DE BOLA

1. Cierre las válvulas de fluido.
2. Drene el fluido del interior de la bomba. Prever un posible derramamiento de fluido del interior de la bomba.
3. Afloje los tornillos para desmontar el motor de aire. Preste especial cuidado a las juntas.
4. Desmonte la tapa de las válvulas aflojando los tornillos con una llave Allen. Recuerde la posición de estas tapas al retirarlas. Es imprescindible colocarlas en la misma posición.
5. Monte un nuevo conjunto de las bolas con las jaulas siguiendo el esquema de posicionamiento de las jaulas. Una colocación incorrecta producirá el funcionamiento incorrecto de la bomba.
6. Monte la tapa de válvulas comprobando el correcto montaje de las tóricas y en la misma posición que se retiraron. Vea en la sección "Despiece y repuestos de la bomba" el par de apriete necesario y apriete los tornillos siguiendo una secuencia en cruz.

Monte el motor de aire prestando atención de no dañar las juntas existentes entre distribuidor y cuerpo. Apriete los tornillos con un par de apriete máximo de 5 N·m.



ATENCIÓN: Para evitar restricción de fluido y fugas, respete la posición de las guías de las bolas que se muestra en la imagen.

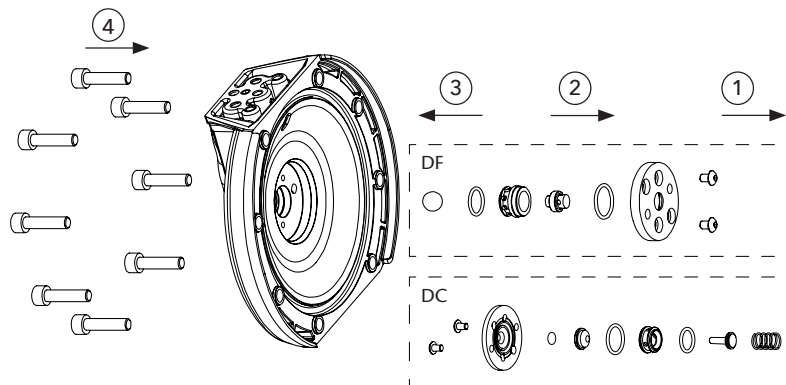


SENSOR DE AIRE (SOLO PARA BOMBAS CON MOTOR DE AIRE)

Los sensores de aire están alojados en las tapas. Para acceder a ellos seguir el procedimiento para "Cambio de membranas".

Una vez desmontadas las tapas seguir el procedimiento siguiente:

1. Desmonte los 2 tornillos que fijan el sensor de aire a la tapa.
2. Extraiga todos los componentes del sensor. Limpie el alojamiento de posibles suciedades.
3. Introduzca los nuevos componentes en el orden indicado.
4. Monte la tapa en la bomba y apriete los tornillos de fijación al cuerpo de la bomba. Vea par de apriete en la sección "Despiece y repuestos de la bomba".
5. Monte el resto de componentes siguiendo el orden inverso.



2021_09_21-13:30