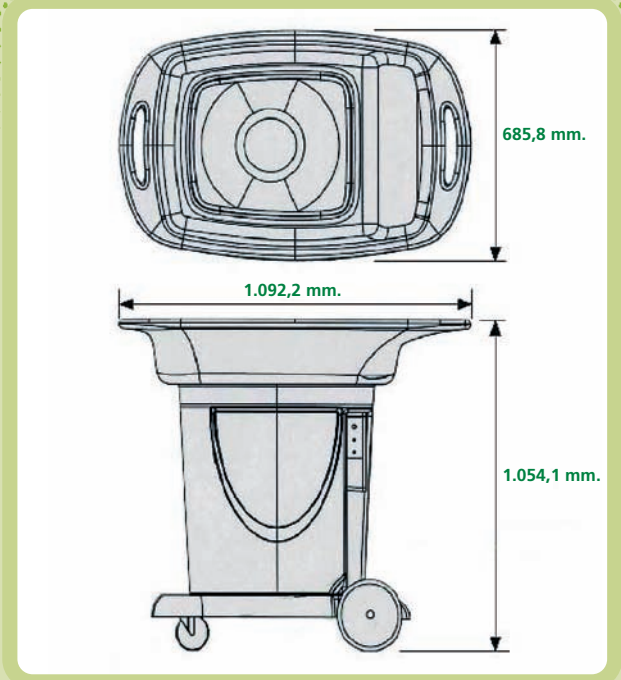




LIMPIA EN VERDE

Sistema adecuado a sus métodos de trabajo

- ◆ BioWasher proporciona grandes ventajas para la salud de los operarios, aumenta la seguridad de su empresa y además esta protegiendo el medio ambiente.
- ◆ Sin disolventes.
- ◆ No precisa documentación por materias peligrosas.
- ◆ No produce malos olores ni vapores nocivos.
- ◆ Sin emisión de COV'S.
- ◆ Fluido de limpieza seguro de base acuosa no inflamable.
- ◆ Eliminación de los hidrocarburos por biotecnología.
- ◆ Ahorra la gestión de residuos.
- ◆ Evita riesgos de almacenamiento y manipulación.
- ◆ Ideal para el cumplimiento de la ISO 14001
- ◆ Fluido biodegradable, autorizado en la industria alimentaria (NSF).



Sistema biológico que revoluciona la limpieza



EL SISTEMA DE LIMPIEZA DEL FUTURO "LA SOLUCIÓN A SU PROCESO DE LIMPIEZA"

La solución desengrasante limpia las piezas mientras que la acción microorgánica limpia el fluido sin generar residuos.

CARACTERÍSTICAS

- ✓ Gran fregadero que soporta un peso de hasta 150 kg.
- ✓ Con ruedas y freno.
- ✓ Sensor de nivel de fluido.
- ✓ Filtro de acción microorgánica.
- ✓ Cepillo con flujo de fluido y grifo regulable.

VENTAJAS

- ☺ Movilidad de la máquina.
- ☺ Eliminación de los hidrocarburos por biotecnología.
- ☺ Sin disolventes ni detergentes.
- ☺ Fluido de limpieza no inflamable y no tóxico.
- ☺ Poderosa solución desengrasante.
- ☺ PH neutro, no daña la piel.



Hay muchos motivos por los que elegir BioWasher, la seguridad no es lo único. Por la salud del trabajador y del medio ambiente elige BioWasher.

Solicite una demo a su distribuidor más cercano

AIRALDE

DISTRIBUIDO POR:

Polígono Industrial Eitua, 52 • Pabellón 5-A
Teléfono 94 623 60 10 • Fax 94 623 60 11
48240 BERRIZ (Bizkaia)
airtalde@airtalde.es
www.biowasher.es