

**ESENCIAL**

**PARA DELIMITAR ZONAS EN  
OFICINAS Y FÁBRICAS**  
**LONGITUD: 8 A 20 METROS**



PRÁCTICO GANCHO  
DE FIJACIÓN

# AIR TALDE

**ENROLLADOR AUTOMÁTICO PARA  
BARRERAS DE SEGURIDAD  
DISPONIBLE EN 3 MEDIDAS**

CADA CINTA ES  
DE POLIPROPILENO Y ESTÁ  
DISPONIBLE EN RAYAS.

Para crear barreras temporales y delimitar un área específica o señalar puntos peligrosos, puede usar el práctico enrollador automático, disponible en 3 tamaños

- 8 metros art. 9801
- 16 metros art. 5801
- 20 metros art. 4801



NEGRO/AMARILLO



ROJO/BLANCO



**ANTES**



**DESPUÉS**

INCLUYE UN GANCHO METÁLICO PARA SU FIJACIÓN

# MODELOS DISPONIBLES

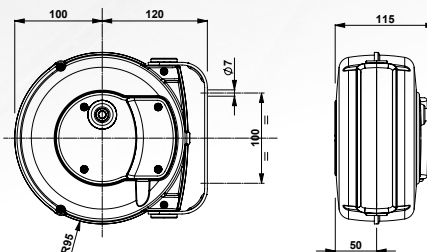
## ART. 9801/RW

Enrollador automático con 8 m de cinta roja/blanca.

## ART. 9801/BY

Enrollador automático con 8 m de cinta amarilla/negra.

Dimensiones Art. 9801/RW - 9801/BY



mm 240x195x120  
kg 2,0

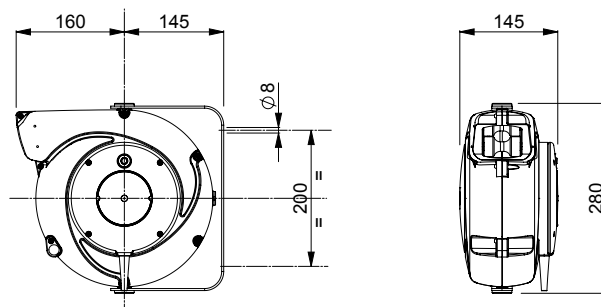
## ART. 5801/RW

Enrollador automático con 16 m de cinta roja/blanca.

## ART. 5801/BY

Enrollador automático con 16 m de cinta amarilla/negra.

Dimensiones Art. 5801/RW - 5801/BY



mm 300x295x155  
kg 2,0

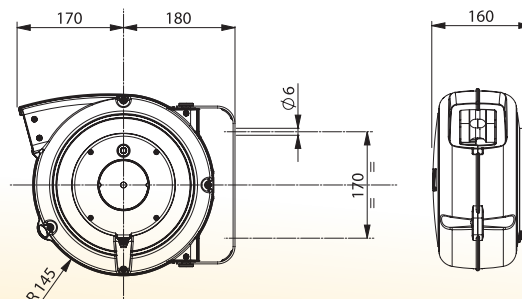
## ART. 4801/RW

Enrollador automático con 20 m de cinta roja/blanca.

## ART. 4801/BY

Enrollador automático con 20 m de cinta amarilla/negra.

Dimensiones Art. 4801/RW - 4801/BY



mm 360x310x185  
kg 4,0

ISO EN 12100



2006/42/CE