

AIRALDE

DOGHER

Making Solutions [®] **TOOLS**



20²³
24



AIRALDE

SERVICIO

De atención al cliente
y asistencia técnica

ININTERRUMPIDO

8:00-19:00

**DOGHER
TOOLS**



**CALIDAD,
INNOVACIÓN Y DESARROLLO**



Alta Tecnología y procesos innovadores de producción.



Servicio PREMIUM

con el 99,9% de las
líneas de pedido
servidas en el día.





Destornilladores

Tornillos de apriete



Puntal

Nuevos Alicates



Nueva familia Iluminación



NEW



Remachadoras



Crimpadoras



Vasos



Tijeras



Ampliamos gama de Cutters y Cuchillas





DOGHER
 TOOLS
Making Solutions



	328		338
	331		338
	331		339
	332		341
	337		343

Llaves Macho 600

Llaves Macho

AIRIALDE

Llaves Macho a Granel

600

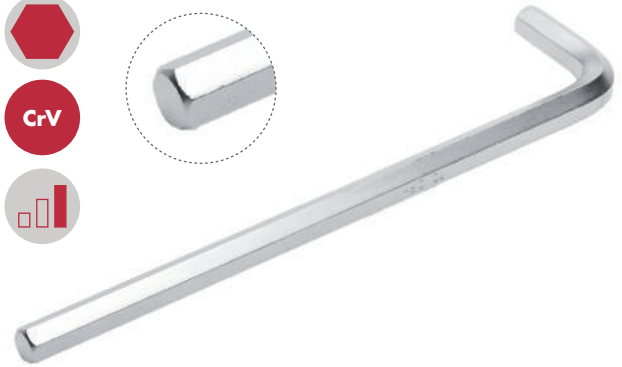
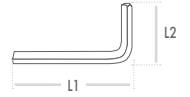
Hexagonal Corta



mm	L1 mm	L2 mm		Part N°	€
1,5	45	14	10	600-01,5	0,70
2	50	16	10	600-02	0,71
2,5	56	18	10	600-02,5	0,77
3	63	20	10	600-03	0,98
4	70	25	10	600-04	1,03
5	80	28	10	600-05	1,24
6	90	37	10	600-06	1,52
7	95	34	10	600-07	2,10
8	100	36	10	600-08	2,40
9	105	38	10	600-09	3,15
10	112	40	10	600-10	3,31
11	127	41	5	600-11	4,93
12	125	45	5	600-12	4,94
14	140	56	5	600-14	6,78
17	160	80	5	600-17	10,82
19	180	90	5	600-19	16,10
22	210	100	5	600-22	26,35
24	250	115	5	600-24	54,52
27	270	125	5	600-27	73,28
30	310	140	5	600-30	85,52
32	345	155	5	600-32	120,74
36	385	175	5	600-36	172,48
38	378	147	5	600-38	222,07
41	400	153	5	600-41	277,65

602

Hexagonal Extra Larga



mm	L1 mm	L2 mm		Part N°	€
1,5	90	14	10	602-01,5	0,82
2	100	15	10	602-02	0,83
2,5	112	18	10	602-02,5	0,95
3	126	20	10	602-03	1,30
4	142	25	10	602-04	1,49
5	160	28	10	602-05	1,84
6	180	32	10	602-06	2,22
7	190	34	10	602-07	3,50
8	200	36	10	602-08	4,06
9	210	38	5	602-09	5,09
10	224	40	5	602-10	5,71
12	250	45	5	602-12	8,72
14	280	55	5	602-14	10,96

SAE

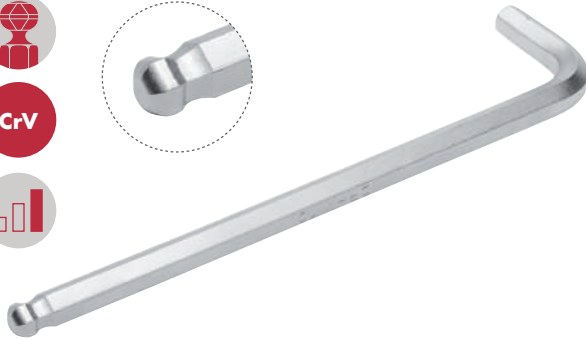
mm	L1 mm	L2 mm		Part N°	€	
1/16"	1,60	43,5	13,5	10	600-1/16	0,68
5/64"	1,98	49	15	10	600-5/64	0,56
3/32"	2,36	52	16	10	600-3/32	0,60
1/8"	3,17	56	18	10	600-1/8	0,77
5/32"	3,97	63	21	10	600-5/32	0,92
3/16"	4,76	69	23	10	600-3/16	1,05
7/32"	5,56	75	25	10	600-7/32	1,25
1/4"	6,35	82	28	10	600-1/4	1,52
5/16"	7,93	94	31	10	600-5/16	2,55
3/8"	9,52	107	34	10	600-3/8	3,70
7/16"	11,11	120	37	5	600-7/16	5,70
1/2"	12,70	133	40	5	600-1/2	6,83
5/8"	15,87	156	45,5	5	600-5/8	12,55
3/4"	19,05	183	53	5	600-3/4	21,10



• Consulte envase unitario con colgador

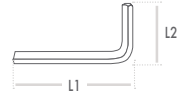
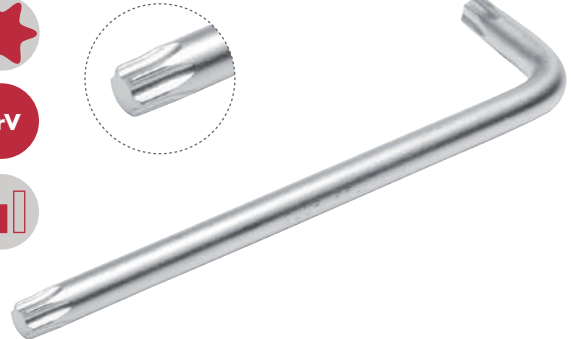
605

Hexagonal Redonda Extra Larga



608

Torx Larga



mm	L1 mm	L2 mm		Part N°	€
1,5	90	14	10	605-01,5	1,57
2	100	15	10	605-02	2,01
2,5	112	18	10	605-02,5	1,95
3	126	20	10	605-03	2,03
4	142	25	10	605-04	2,39
5	160	28	10	605-05	2,95
6	180	32	10	605-06	4,28
7	190	34	10	605-07	5,54
8	200	36	5	605-08	6,02
10	224	40	5	605-10	7,80
12	250	45	5	605-12	12,23
14	280	55	5	605-14	14,49

mm	L1 mm	L2 mm		Part N°	€
T06	66	16	10	608-T06	6,60
T07	71	16	10	608-T07	6,60
T08	76	16	10	608-T08	6,60
T09	80	16	10	608-T09	6,60
T10	86	17	10	608-T10	5,29
T15	90	18	10	608-T15	5,40
T20	95	19	10	608-T20	5,64
T25	100	20	10	608-T25	5,68
T27	105	21	5	608-T27	5,80
T30	114	24	5	608-T30	5,90
T40	124	26	5	608-T40	6,11
T45	137	29	5	608-T45	6,64
T50	152	32	5	608-T50	7,29
T55	171	35	5	608-T55	10,28
T60	190	38	5	608-T60	12,24

SAE

mm	L1 mm	L2 mm		Part N°	€
1/16"	1,60	89	13	605-1/16	1,48
5/64"	1,98	99	15	605-5/64	1,48
3/32"	2,36	110	17	605-3/32	1,85
1/8"	3,17	124	19	605-1/8	2,00
5/32"	3,97	138	23,5	605-5/32	2,84
3/16"	4,76	158	28	605-3/16	3,41
7/32"	5,56	170	29	605-7/32	3,29
1/4"	6,35	178	31	605-1/4	4,20
5/16"	7,93	196	35	605-5/16	6,87
3/8"	9,52	220	37	605-3/8	10,49
7/16"	11,11	234	38	605-7/16	16,01
1/2"	12,70	247	41	605-1/2	16,01
5/8"	15,87	316	47	605-5/8	40,87
3/4"	19,05	355	54	605-3/4	60,00

• Nota: Añadir "R" al código para pedir llaves EXTRA largas.
Ejemplo: 608-T06R



• Consulte envase unitario con colgador

Llaves Macho

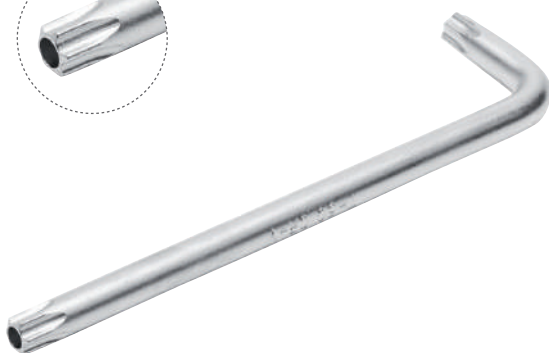
AIRTALDE

Llaves Macho a Granel





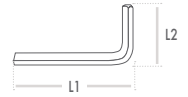
611

Torx Seguridad Larga



• Consulte envase unitario con colgador

	L1 mm	L2 mm		Part N°	€
TS06	66	16	10	611-TS06	8,60
TS07	71	16	10	611-TS07	8,60
TS08	79	16	10	611-TS08	8,60
TS09	80	16	10	611-TS09	8,60
TS10	86	17	10	611-TS10	6,88
TS15	90	18	10	611-TS15	7,02
TS20	95	19	10	611-TS20	7,32
TS25	100	20	10	611-TS25	7,39
TS27	105	21	5	611-TS27	7,55
TS30	114	24	5	611-TS30	7,66
TS40	124	26	5	611-TS40	7,94
TS45	137	29	5	611-TS45	8,63
TS50	152	32	5	611-TS50	9,48
TS55	171	35	5	611-TS55	13,37
TS60	190	38	5	611-TS60	15,92



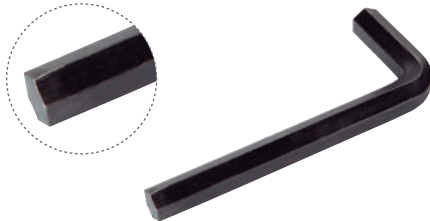
601

Hexagonal Corta



CrV

OX



mm	L1 mm	L2 mm		Part N°	€
1,5	45	14	10	601-01,5	0,61
2	50	16	10	601-02	0,64
3	63	20	10	601-03	0,85
4	70	25	10	601-04	1,00
5	80	28	10	601-05	1,12
6	90	32	10	601-06	1,39
7	95	34	10	601-07	1,90
8	100	36	10	601-08	2,10
10	112	40	10	601-10	2,86
12	125	45	5	601-12	4,32
14	140	56	5	601-14	7,91
17	160	63	5	601-17	11,87

607

Hexagonal Redonda Extra Larga



CrV

OX



mm	L1 mm	L2 mm		Part N°	€
1,5	90	14	10	607-01,5	1,53
2	100	15	10	607-02	1,75
2,5	112	18	10	607-02,5	1,82
3	126	20	10	607-03	1,90
4	142	25	10	607-04	2,24
5	160	28	10	607-05	2,83
6	180	32	10	607-06	4,01
8	200	36	10	607-08	5,64
10	224	40	5	607-10	7,29
12	250	45	5	607-12	12,06
14	280	55	5	607-14	14,16

6010

Hexagonal Corta VDE



CrV



mm	L1 mm	L2 mm		Part N°	€
3	63	20	1	6010-03	16,10
4	70	25	1	6010-04	16,88
5	80	28	1	6010-05	19,45
6	90	32	1	6010-06	20,76
8	100	36	1	6010-08	22,24
10	112	40	1	6010-10	26,30
12	125	45	1	6010-12	37,84

• DIN EN 60900

Llaves Macho



Juegos de Llaves Macho

600

Hexagonal Corta

9

Pcs



1,5•2•2,5•3•4•5•6•8•10 mm

Part N°

€

600-009

16,30

600

Hexagonal Corta

9

Pcs



1/16•5/64•3/32•1/8•5/32•3/16•1/4•5/16•3/8"

Part N°

€

600-002

16,30



602

Hexagonal Extra Larga

9

Pcs



1,5•2•2,5•3•4•5•6•8•10 mm

Part N°

€

602-009

24,58

603

Hexagonal Redonda Corta

9

Pcs



1,5•2•2,5•3•4•5•6•8•10 mm

Part N°

€

603-009

21,83



605

Hexagonal Redonda Extra Larga

9

Pcs



1,5•2•2,5•3•4•5•6•8•10 mm

Part N°

€

605-009

33,73

605

Hexagonal Redonda Extra Larga

9

Pcs



1/16•5/64•3/32•1/8•5/32•3/16•1/4•5/16•3/8"

Part N°

€

605-002

33,31

605

Hexagonal Redonda Extra Larga

9
Pcs

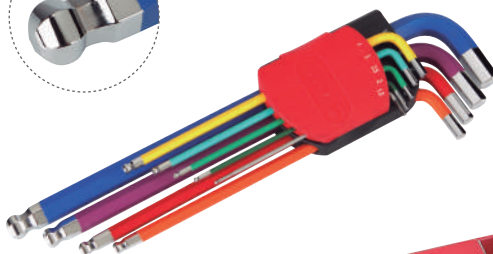
1,5•2•2,5•3•4•5•6•8•10 mm



Part N°	€
605-069	40,70



S2



EXP

Hexagonal Redonda Extra Larga

Part N°	€
605-069J	407,00

10
Pcs



230 x 210 x 155mm

607

Hexagonal Redonda Extra Larga

9
Pcs

1,5•2•2,5•3•4•5•6•8•10 mm



Part N°	€
607-079	31,77



OX



EXP

Hexagonal Redonda Extra Larga

Part N°	€
607-079J	317,70

10
Pcs



230 x 210 x 155mm

Juegos De Llaves Macho

- Gracias al diseño especial ProFIX la sujeción entre la llave y el tornillo es total, lo cual permite trabajar con una sola mano.
- El nuevo diseño ProFIX aporta una superficie de contacto mayor que permite trabajar incluso con tornillos dañados.

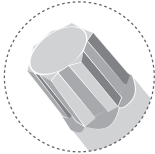


602

Hexagonal Extra Larga

9

Pcs



1,5 • 2 • 2,5 • 3 • 4 • 5 • 6 • 8 • 10 mm

Part N°	€
602-109	41,03

608

Torx

9

Pcs



T8 • T9 • T10 • T15 • T20 • T25 • T27 • T30 • T40

Part N°	€
608-109	48,49

605

Hexagonal Redonda Extra Larga

15

Pcs



1,27 • 1,5 • 2 • 2,5 • 3 • 3,5 • 4 • 4,5 • 5 • 5,5 • 6 • 7 • 8 • 9 • 10 mm

Part N°	€
605-089	54,72

EXP

Expositor con 5 Juegos de Llaves

5
Pcs



160 x 190 x 125 mm

600

Hexagonal Cortas

1,5 • 2 • 2,5 • 3 • 4 • 5 • 6 • 8 • 10 mm



Part N°

€

600-009J

81,50

603

Hexagonal Redonda Cortas

1,5 • 2 • 2,5 • 3 • 4 • 5 • 6 • 8 • 10 mm



Part N°

€

603-009J

109,15

EXP

Expositor con 10 Juegos de Llaves

10
Pcs



230 x 210 x 155mm

602

Hexagonal Extra Largas

1,5 • 2 • 2,5 • 3 • 4 • 5 • 6 • 8 • 10 mm



Part N°

€

602-009J

245,80

605

Hexagonal Redonda Extra Largas

1,5 • 2 • 2,5 • 3 • 4 • 5 • 6 • 8 • 10 mm



Part N°

€

605-009J

337,30

Llaves Macho

Juegos de Llaves Macho

606

Torx Corta

9

Pcs



T10 • T15 • T20 • T25 • T27 • T30 • T40 • T45 • T50

Part N°	€
606-009	32,53

608

Torx Extra Larga

9

Pcs



T10 • T15 • T20 • T25 • T27 • T30 • T40 • T45 • T50

Part N°	€
608-009	47,83

609

Torx Seguridad Corta

9

Pcs



TS10 • TS15 • TS20 • TS25 • TS27 • TS30 • TS40 • TS45 • TS50

Part N°	€
609-009	39,50

611

Torx Seguridad Extra Larga

9

Pcs



TS10 • TS15 • TS20 • TS25 • TS27 • TS30 • TS40 • TS45 • TS50

Part N°	€
611-009	55,86

600

Hexagonal Corta

7
Pcs



1,5 • 2 • 2,5 • 3 • 4 • 5 • 6 mm

Part N°	€
600-007	9,33

603

Hexagonal Redonda Corta

7
Pcs



1,5 • 2 • 2,5 • 3 • 4 • 5 • 6 mm

Part N°	€
603-007	10,70

606

Torx Corta

7
Pcs



T10 • T15 • T20 • T25 • T27 • T30 • T40

Part N°	€
606-007	16,21

609

Torx Seguridad Corta

7
Pcs



TS10 • TS15 • TS20 • TS25 • TS27 • TS30 • TS40

Part N°	€
609-007	20,38

Llaves Macho

Juegos de Llaves Macho en Anilla

600

Hexagonal Corta

7
Pcs



2•**2,5**•**3**•**4**•**5**•**6**•**8** mm

Part N°	€
600-027	11,31

600

Hexagonal Corta

9
Pcs



1,5•**2**•**2,5**•**3**•**4**•**5**•**6**•**8**•**10** mm

Part N°	€
600-029	14,82

Juegos de Llaves Macho en Canutillo

602

Hexagonal Extra Larga

7
Pcs



1,5•**2**•**2,5**•**3**•**4**•**5**•**6** mm

Part N°	€
602-037	20,60

605

Hexagonal Redonda Extra Larga

7
Pcs



1,5•**2**•**2,5**•**3**•**4**•**5**•**6** mm

Part N°	€
605-037	22,67

600

Hexagonal Corta

8

Pcs



1,5•2•2,5•3•4•5•6•8 mm

Part N°	€
600-018	20,53

603

Hexagonal Redonda Corta

8

Pcs



1,5•2•2,5•3•4•5•6•8 mm

Part N°	€
603-018	26,63*

* Hasta fin de existencias

606

Torx Corta

8

Pcs



T9•T10•T15•T20•T25•T27•T30•T40

Part N°	€
606-018	31,62

609

Torx Seguridad Corta

8

Pcs



TS9•TS10•TS15•TS20•TS25•TS27•TS30•TS40

Part N°	€
609-018	34,43

Llaves Macho

Expositores de Juegos de Llaves Macho

AIR TALDE

EXP

Expositor con 12 Juegos en Navaja

12
Pcs



230 x 210 x 155 mm

600

Hexagonales

1,5 • 2 • 2,5 • 3 • 4 • 5 • 6 • 8 mm



Part N°

€

600-018J

246,36

603

Hexagonal Redonda

1,5 • 2 • 2,5 • 3 • 4 • 5 • 6 • 8 mm



Part N°

€

603-018J

319,56*

* Hasta fin de existencias

606

Torx

T9 • T10 • T15 • T20 • T25 • T27 • T30 • T40



Part N°

€

606-018J

379,44

609

Torx Seguridad

TS9 • TS10 • TS15 • TS20
TS25 • TS27 • TS30 • TS40



Part N°

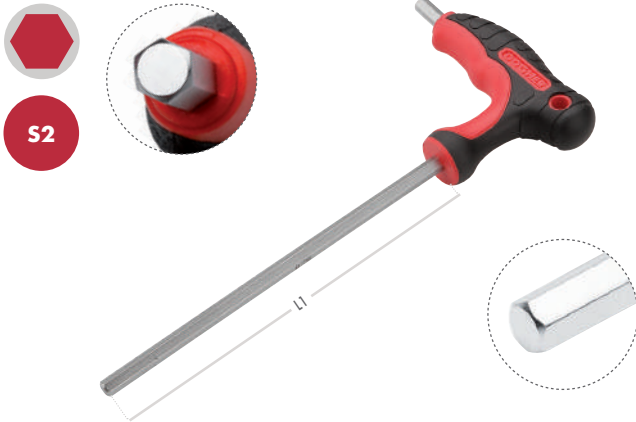
€

609-018J

413,16

617

Hexagonal



S2

mm	L1 mm	Part N°	€
1,5	80	617-01,5	8,89
2	90	617-02	8,89
2,5	100	617-02,5	9,05
3	115	617-03	9,17
4	120	617-04	10,97
5	140	617-05	11,91
6	160	617-06	12,69
7	170	617-07	17,33
8	175	617-08	16,19
9	185	617-09	18,33
10	200	617-10	18,62
12	225	617-12	35,23

618

Hexagonal Redonda



S2

mm	L1 mm	Part N°	€
1,5	80	618-01,5	8,89
2	90	618-02	8,89
2,5	100	618-02,5	9,05
3	115	618-03	9,17
4	120	618-04	10,97
5	140	618-05	11,91
6	160	618-06	12,69
7	170	618-07	17,33
8	175	618-08	16,19
9	185	618-09	18,33
10	200	618-10	19,67
12	225	618-12	35,23

SAE

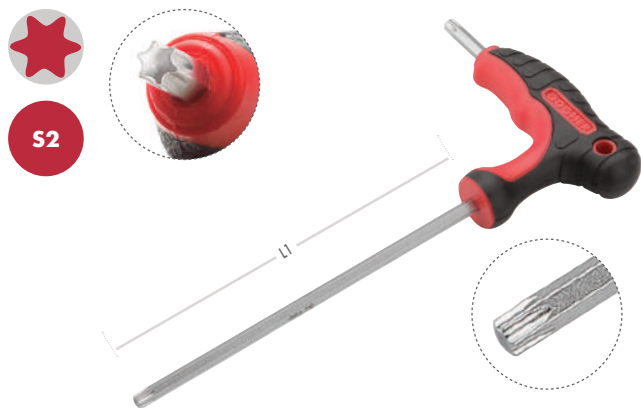
mm	L1 mm	Part N°	€
3/32	100	6117-3/32	13,10
7/64	115	6117-7/64	13,10
1/8	115	6117-1/8	13,10
9/64	120	6117-9/64	13,33
5/32	120	6117-5/32	13,51
3/16	140	6117-3/16	16,15
7/32	150	6117-7/32	17,55
1/4	160	6117-1/4	18,68
5/16	175	6117-5/16	22,37
3/8	200	6117-3/8	24,54

Llaves Macho

Llaves en "T"

619

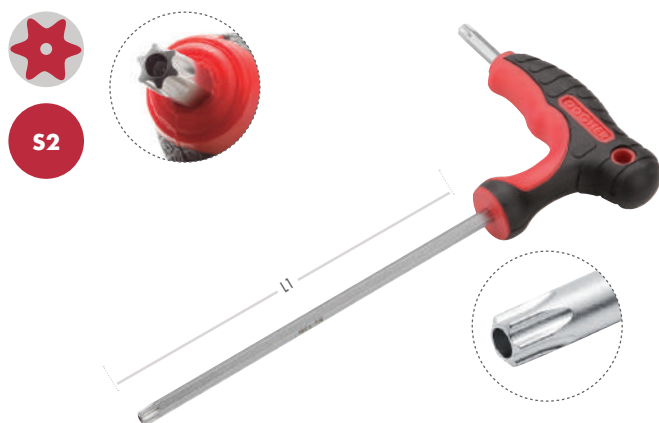
Torx



mm	L1 mm	Part N°	€
T9	90	619-T09	9,49
T10	100	619-T10	9,49
T15	115	619-T15	9,58
T20	120	619-T20	9,82
T25	130	619-T25	11,64
T27	140	619-T27	11,94
T30	150	619-T30	11,96
T40	160	619-T40	12,67
T45	175	619-T45	13,51
T50	200	619-T50	21,82
T55	225	619-T55	27,25

620

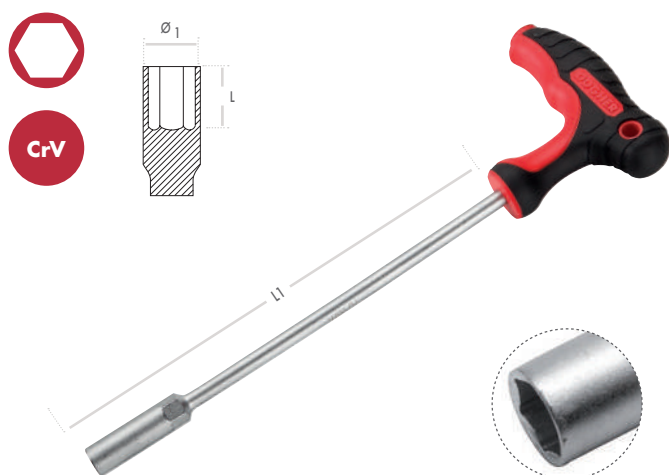
Torx Seguridad



mm	L1 mm	Part N°	€
TS9	90	620-TS09	9,04
TS10	100	620-TS10	9,83
TS15	115	620-TS15	10,07
TS20	120	620-TS20	10,18
TS25	130	620-TS25	12,07
TS27	140	620-TS27	12,36
TS30	150	620-TS30	12,39
TS40	160	620-TS40	13,12
TS45	175	620-TS45	14,00
TS50	200	620-TS50	22,61
TS55	225	620-TS55	28,23

621

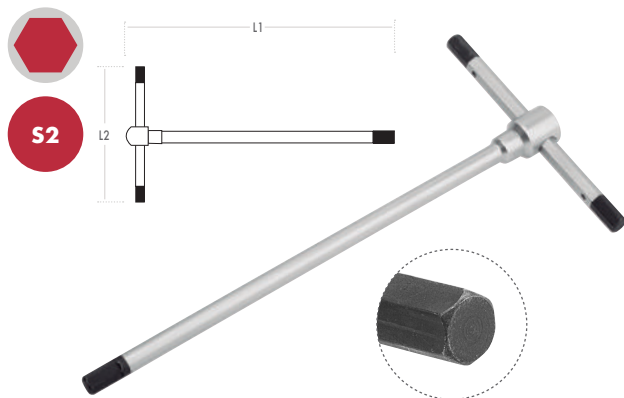
Vaso Hexagonal



mm	L1 mm	L mm	Ø1 mm	Part N°	€
4	230	7	8	621-04	13,32
5	230	9	10	621-05	13,32
5,5	230	9	10	621-05,5	13,32
6	230	9	11	621-06	13,32
7	230	14	12	621-07	13,32
8	230	12	13	621-08	13,78
9	230	14	14	621-09	13,78
10	230	14	14	621-10	15,39
11	230	14	16	621-11	15,39
12	230	14	17	621-12	16,99
13	230	15	18	621-13	16,99
14	230	16	19	621-14	18,14

623

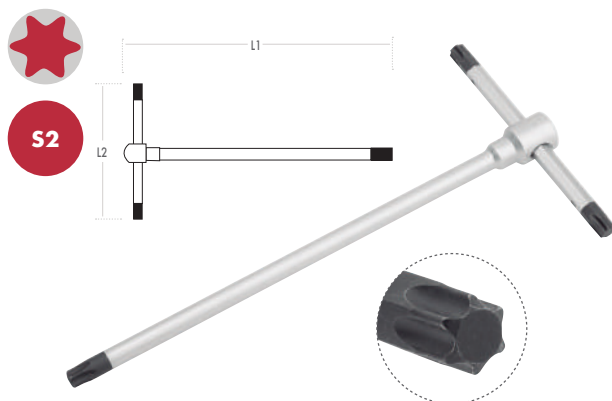
Llave Corrediza en "T" Tres Puntas



mm	L1 mm	L2 mm	Part N°	€
2	125	65	623-02	20,72
2,5	125	65	623-02,5	20,72
3	125	65	623-03	20,72
4	180	90	623-04	22,02
5	180	90	623-05	24,48
6	210	105	623-06	28,89
8	250	125	623-08	30,83
10	300	145	623-10	37,56
12	320	165	623-12	45,99
14	340	170	623-14	57,00

623

Llave Corrediza en "T" Tres Puntas



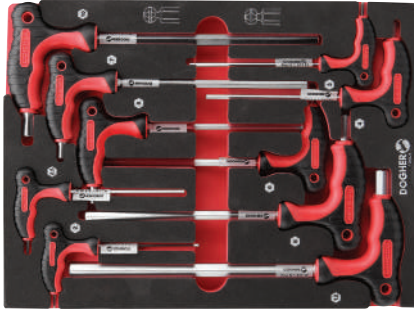
mm	L1 mm	L2 mm	Part N°	€
T10	125	65	623-T10	24,38
T15	125	65	623-T15	24,38
T20	125	65	623-T20	24,38
T25	180	90	623-T25	29,87
T27	180	90	623-T27	29,87
T30	180	90	623-T30	29,87
T40	210	105	623-T40	32,77
T45	250	125	623-T45	38,25
T50	250	125	623-T50	38,25
T55	300	145	623-T55	42,06
T60	320	165	623-T60	51,82

Llaves Macho

Juegos de Llaves en "T"

617 Hexagonal

10
Pcs



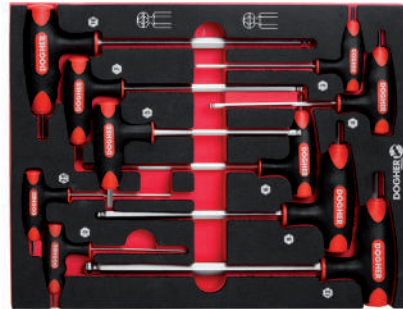
1/2 (375 x 280 X 30 mm)

2 • 2,5 • 3 • 4 • 5 • 6 • 7 • 8 • 10 • 12

Part Nº	€
617-080	170,05

618 Hexagonal Redonda

10
Pcs



1/2 (375 x 280 X 30 mm)

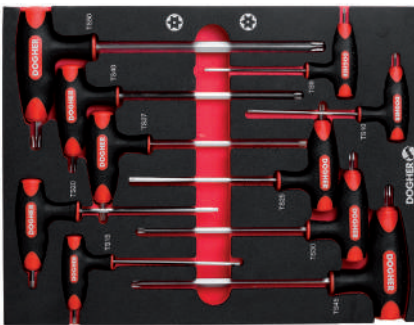
2 • 2,5 • 3 • 4 • 5 • 6 • 7 • 8 • 10 • 12

Part Nº	€
618-080	171,10

620 Torx Seguridad

10
Pcs

S2



1/2 (375 x 280 X 30 mm)

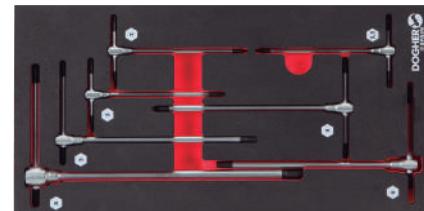
TS9 • TS10 • TS15 • TS20 • TS25 • TS27 • TS30 • TS40 • TS45 • TS50

Part Nº	€
620-080	145,67

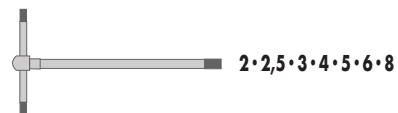
623 Llave Corrediza en "T" Tres Puntas

7
Pcs

S2



1/3 (375 x 188 X 30 mm)



Part Nº	€
623-080	180,88

Ver Información Ampliada sobre Almacenaje y Bandejas Combinables en Páginas:

20 - 35

617

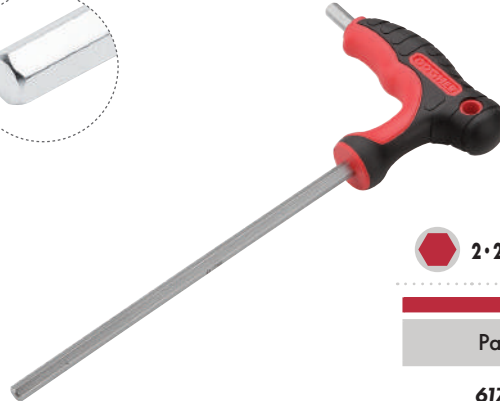
Hexagonal

8

Pcs



215 x 50 x 270 mm



2 • 2,5 • 3 • 4 • 5 • 6 • 8 • 10 mm

Part N°	€
617-001	105,74

618

Hexagonal Redonda

8

Pcs



215 x 50 x 270 mm



2 • 2,5 • 3 • 4 • 5 • 6 • 8 • 10 mm

Part N°	€
618-001	106,79

618

Hexagonal Redonda

9

Pcs



215 x 50 x 270 mm



1,5 • 2 • 2,5 • 3 • 4 • 5 • 6 • 8 • 10 mm

Part N°	€
618-050	115,68

Llaves Macho

Expositores de Llaves en "T"

619

Torx

9
Pcs



215 x 50 x 270 mm



T10 • T15 • T20 • T25 • T27 • T30 • T40 • T45 • T50

Part Nº	€
619-001	120,68

620

Torx Seguridad

9
Pcs



215 x 50 x 270 mm



TS10 • TS15 • TS20 • TS25 • TS27 • TS30 • TS40 • TS45 • TS50

Part Nº	€
620-001	124,88

621

Vaso Hexagonal

6
Pcs



180 x 50 x 270 mm



6 • 8 • 10 • 12 • 13 • 14 mm

Part Nº	€
621-001	102,86